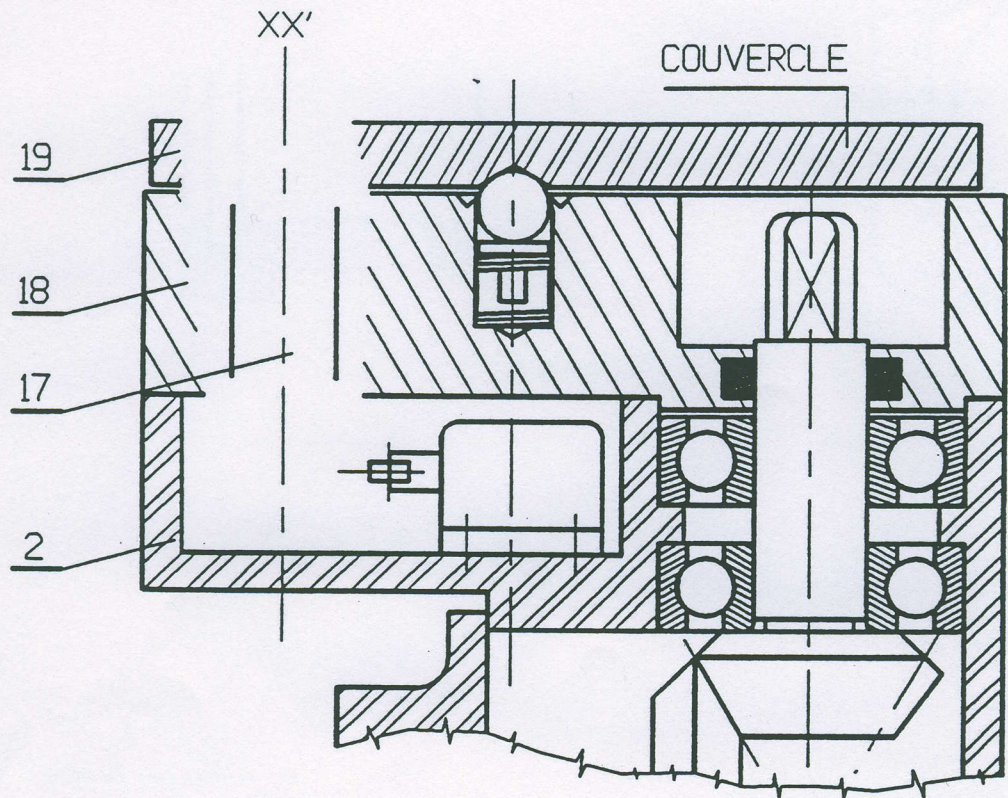
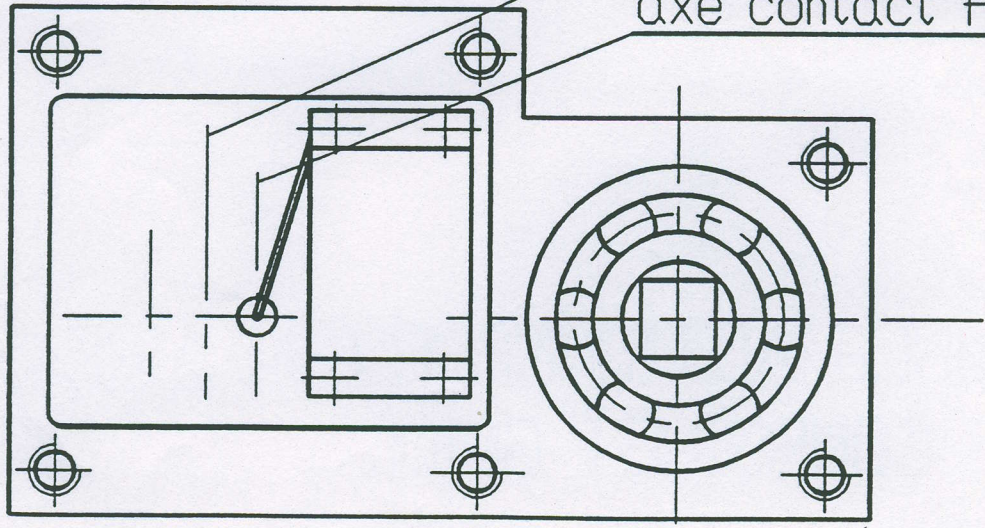


ETUDE DE CONCEPTION



71

axe contact ouvert
axe contact fermé



ECHELLE 2:1

Vue de 2